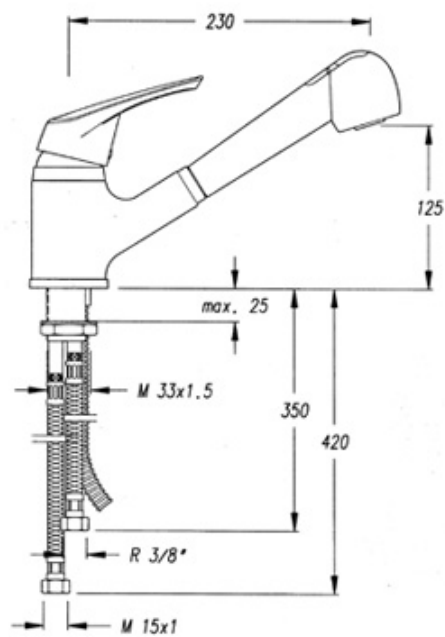




Referencia: 2219

Serie: Aquamando

Características: Monomando vertical de Fregadero con ducha extraíble de 2 funciones



Referencia: 2219

Serie: Aquamando

Descripción: Cartucho cerámico 45 mm. Sistema Fast. Anclaje superior.

Sistema de ahorro de agua al 50% incorporado. Sistema opcional limitador de temperatura.

Caudal a 3 bar: 20 l/min Baño-ducha 12 l/min Lavabo. Nivel acústico a 3 bar: Cromado: 15 micras de espesor de níquel, 0.3 micras de cromo.

Prestaciones de confort a nivel de fidelidad, sensibilidad y constancia en la selección de la temperatura.

Resisten presiones estáticas > 30 bar y golpes de ariete de 50 bar.

Garantía de 5 años.